

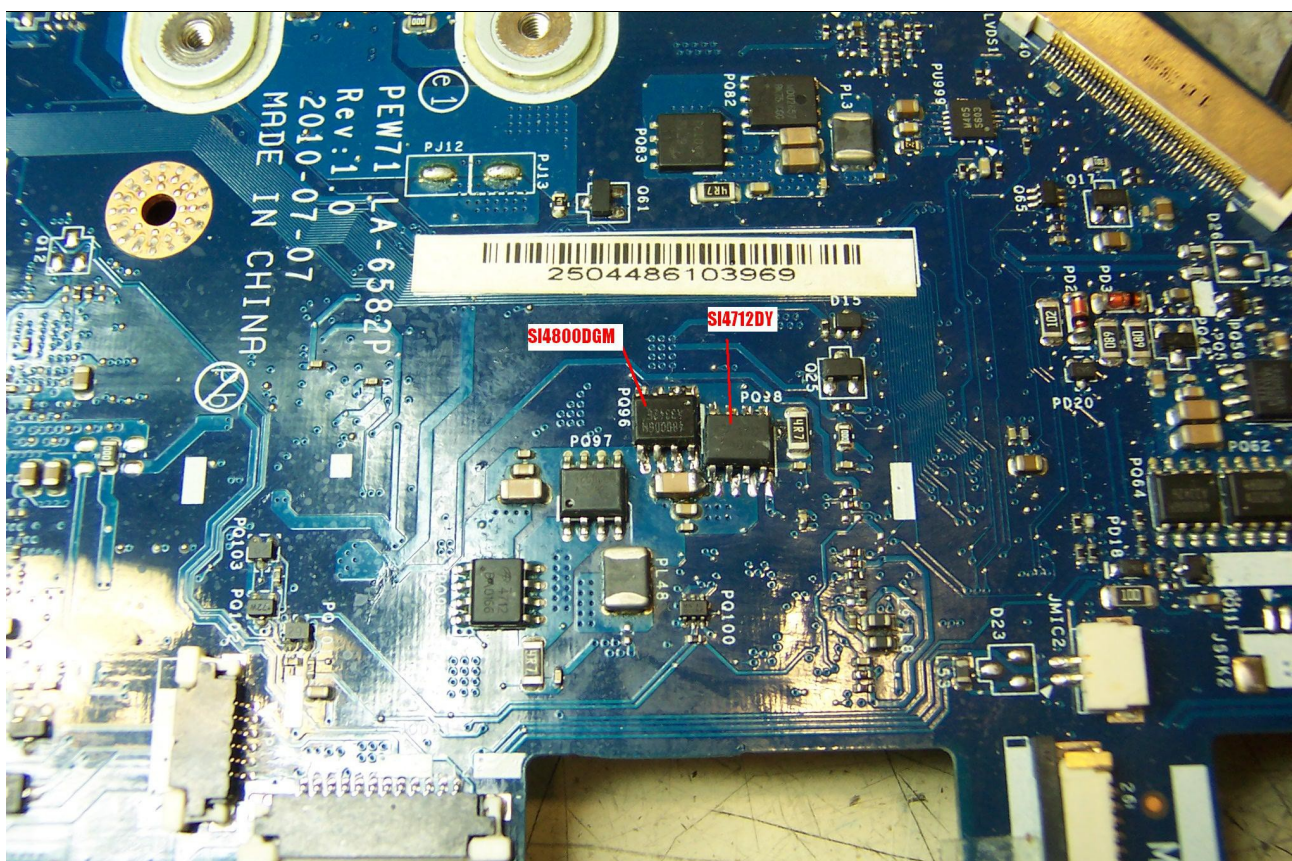
**NOTEBOOK PACKARD BELL
MODELO EASY NOTE TK85-GN-380SP
MODELO PEW91
PLACA BASE PEW71 LA6582P**

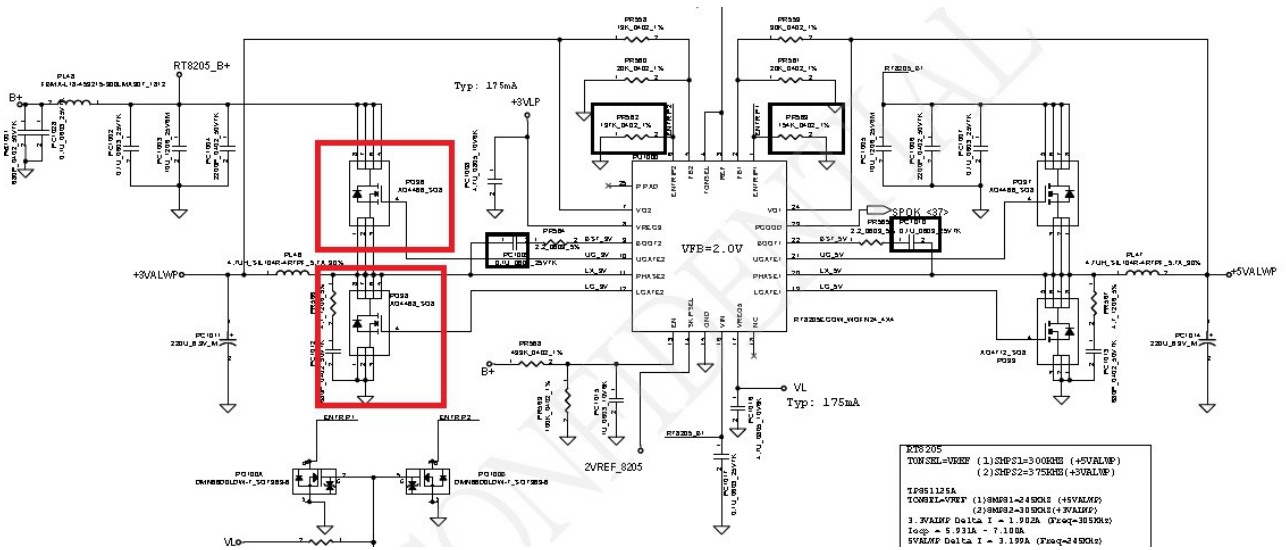
**SÍNTOMA:NO ENCIENDE.AL CONECTAR EL ALIMENTADOR
CAUSA SOBRECONSUMO Y EL ALIMENTADOR DEJA DE DAR
TENSIÓN DE SALIDA**

**ENCONTRÉ LA CAUSA EN EL CIRCUITO DE ALIMENTACIÓN
AL+3,5 Y AL+5V.**

**LOS TRANSISTORES PQ96 SI4800DGM (SINGLE N CHANNEL)
CRUZADO Y EL PQ98 SI4712DY (N CHANNEL CON DIODO
SCHOTLY) CRUZADO QUE CORRESPONDEN A LA
ALIMENTACIÓN +3VALWP.**

UNA VEZ SUSTITUÍDOS YA FUNCIONA CORRECTAMENTE





VIDEOSON

JOSÉ DANIEL MANZANO RUIZ