

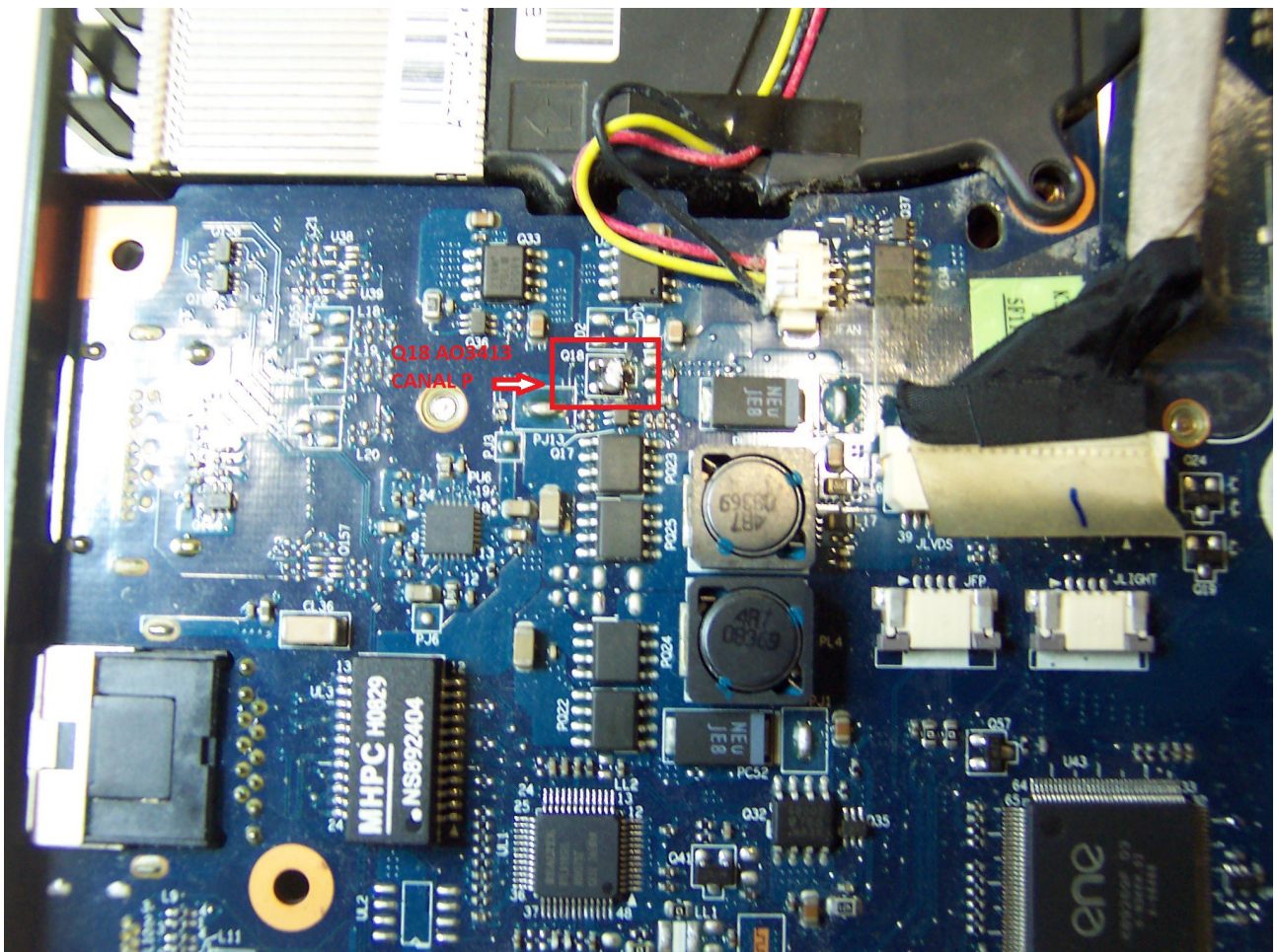
**TOSHIBA SATELLITE A500-141  
PLACA BASE COMPAL LA-4991P**

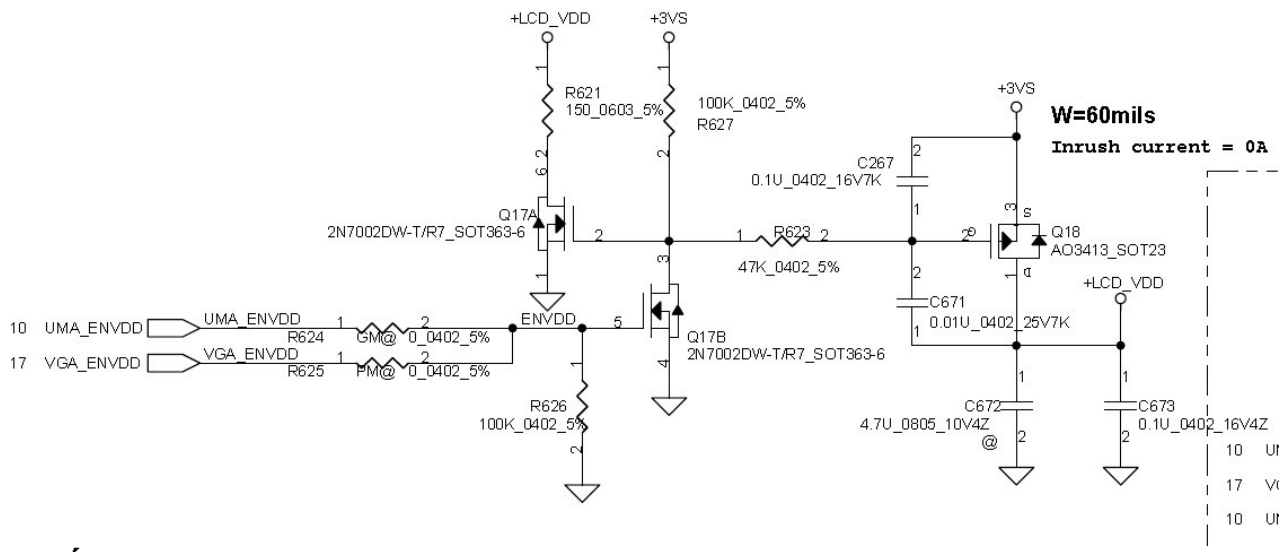
**SÍNTOMA**

**ENCIENDE CORRECTAMENTE, PERO LA PANTALLA APARECE  
ILUMINADA EN BLANCO SIN MOSTRAR IMAGEN**

**REPARACIÓN**

**AL OBSERVAR EL SÍNTOMA LO PRIMERO QUE PIENSO ES QUE LA  
PANTALLA NO ESTÁ ALIMENTADA. EL BACKLIGHT ESTÁ BIEN.  
COMPRUEBO EL CABLE LVDS Y ENCUENTRO EL TÍPICO FALLO DE  
CABLES CORTADOS Y ALGUNOS PEGADOS ENTRE SI.  
REPARO ESTO, CONECTO Y SIGUE CON EL MISMO FALLO.  
DEDUZCO QUE TAL COMO ESTABAN LOS CABLES PODRÍA HABER  
CAUSADO UN CRUCE Y QUEMAR ALGÚN COMPONENTE.  
REVIJO LA PLACA Y ENCUENTRO EL TRANSISTOR Q18 AO3413  
MOSFET CANAL P QUEMADO Y CRUZADO.  
MIRANDO EN EL ESQUEMA EL CIRCUITO CORRESPONDIENTE SE VE  
QUE PROPORCIONA LA ALIMENTACIÓN +LCD\_VDD PARA  
ALIMENTAR AL PANEL LCD.  
LO CAMBIO Y AFORTUNADAMENTE YA ENCIENDE PANTALLA  
FUNCIONANDO TODO CORRECTAMENTE.**





**JOSÉ DANIEL MANZANO RUIZ**